

OFFICE NATIONAL DE LA PROPRIÉTÉ INDUSTRIELLE.

BREVET D'INVENTION.

XII. — Instruments de précision, électricité.

3. — POIDS ET MESURES, INSTRUMENTS DE MATHÉMATIQUES, COMPTEURS
ET PROCÉDÉS D'ESSAI.

N° 513.129

Règle pour le calcul instantané des prix de fabrication ou salaires en fonction du temps passé.

M. HENRI-JOSEPH-ERNEST DARDAILLON résidant en France (Seine).

Demandé le 7 avril 1920, à 15^h 48^m, à Paris.

Délivré le 28 octobre 1920. — Publié le 8 février 1921.

La présente invention a pour objet une règle pour le calcul instantané des prix de fabrication ou salaires en fonction du temps passé, essentiellement constitué par :

- 5 a) Une plaquette rectangulaire convenablement agencée sur laquelle sont tracées deux échelles, l'une, des temps en abscisse, l'autre, des prix horaires en ordonnée.
- 10 b) Une réglette glissière parallèle à l'échelle des temps et se déplaçant parallèlement à elle-même, indiquant les prix à payer et dont la graduation est celle des prix portée en ordonnée, mais à une échelle dont la longueur est égale à l'échelle des temps en abscisse et
15 dont le zéro correspond au zéro de ladite échelle.
- c) Une réglette pivotante, portant une ligne de repère suivant sa longueur et qui
20 passe par le centre de pivotement de ladite réglette, lequel est placé au zéro de l'échelle des prix en ordonnée.

Au dessin annexé et à titre d'exemple :

La fig. 1 est une vue de face d'une règle, suivant l'invention, dont les échelles des prix
25 horaires et des temps ont été faites avec le franc et la minute pour unités respectives et l'échelle des prix à payer avec le centime pour unité.

La fig. 2 en est une vue de profil corres-
30 pondante.

La fig. 3 en est une coupe longitudinale suivant la ligne A-B (fig. 1).

Comme le montre le dessin, la règle, suivant l'invention, pour le calcul instantané des prix de fabrication ou salaires en fonction du
35 temps passé, comprend une plaque rectangulaire en bois 1 sur laquelle est collée une plaquette en celluloïd 2 de même grandeur. Sur cette plaquette 2 sont tracées deux
40 échelles : l'une, des temps 3, en abscisse et l'autre des prix horaires 3^a, en ordonnée. A titre d'exemple, sur le dessin, l'échelle des temps 3, dont la longueur totale représente
45 une durée d'une heure, comprend 360 divisions représentant chacune 10 secondes. L'échelle des prix horaires 3^a est graduée de 1 à 6 francs en 100 divisions représentant
chacune 5 centimes.

Une règle glissière 4 en bois, parallèle à l'échelle des temps 3 et sur laquelle est
50 vissée, par les vis 8, une réglette 4^a en celluloïd transparent, portant une graduation 7 indiquant les prix à payer, se déplace parallèlement à elle-même en coulis-
55 sant dans les rainures formées le long des petits côtés de la plaque 1. L'échelle 7 portée par la plaquette 4^a est de longueur égale à l'échelle des temps 3 en abscisse et son zéro correspond au zéro de cette échelle. A titre d'exemple, sur le
60 dessin, l'échelle 7, dont la longueur totale

représente 600 centimes, comprend 600 divisions représentant chacune un centime.

Enfin une règle pivotante 5, en celluloïd transparent, permet la lecture de l'instrument. Sur cette règle est tracée une ligne de repère 5^a suivant sa longueur et qui passe par le centre de pivotement 6 de ladite règle, lequel est placé au zéro de l'échelle des prix 3^a en ordonnée.

10 Il est dès lors facile de se rendre compte du fonctionnement de l'instrument, qui n'est autre qu'une règle de proportions.

15 Soit, comme l'indique le dessin, une pièce payée à raison de frs. 2,75 de l'heure et dont la fabrication a duré 35 minutes.

Pour trouver instantanément le salaire dû à l'ouvrier, il suffit de faire coulisser la règle 4 jusqu'à amener son bord inférieur en regard de la division 2,75 lue sur l'une des échelles des prix 3^a, puis de faire pivoter la règle 5 autour de son axe 6, de manière à amener la ligne de repère 5^a à l'extrémité supérieure de la division 35 lue sur l'échelle des temps 3. On trouve alors instantanément le prix dû, à l'intersection du bord inférieur de la règle 4^a avec la ligne de repère 5^a. On obtient ainsi le chiffre 160, qui indique la somme à payer qui est donc de francs 1,60.

30 Il est bien entendu que l'invention n'est pas limitée aux dispositions constructives ci-dessus décrites et représentées qui peuvent comporter toute variante ne se départissant pas du principe même de la dite invention.

C'est ainsi que naturellement les graduations 35 et les unités des échelles des temps et des prix pourront varier suivant les pays d'emploi. La règle est susceptible de recevoir d'autres applications et il est bien compris qu'étant donné la connaissance de deux des variables temps, 40 taux ou prix à payer, la règle permet le calcul instantané de la troisième.

RÉSUMÉ.

Cette invention a pour objet une règle pour le calcul instantané des prix de fabrication ou 45 salaires en fonction du temps passé, essentiellement constitué par :

a) Une plaquette rectangulaire convenablement agencée sur laquelle sont tracées deux échelles, l'une, des temps en abscisse, l'autre, 50 des prix horaires ou ordonnée.

b) Une règle glissière parallèle à l'échelle des temps et se déplaçant parallèlement à elle-même, indiquant les prix à payer et dont la graduation est celle des prix portés en 55 ordonnée, mais à une échelle dont la longueur est égale à l'échelle des temps en abscisse et dont le zéro correspond au zéro de ladite échelle.

c) Une règle pivotante, portant une ligne 60 de repère suivant sa longueur et qui passe par le centre de pivotement de ladite règle, lequel est placé au zéro de l'échelle des prix en ordonnée.

H.-J.-E. DARDAILLON.

Par procuration :

LAVOIX et MOSÈS.

Fig. 1.

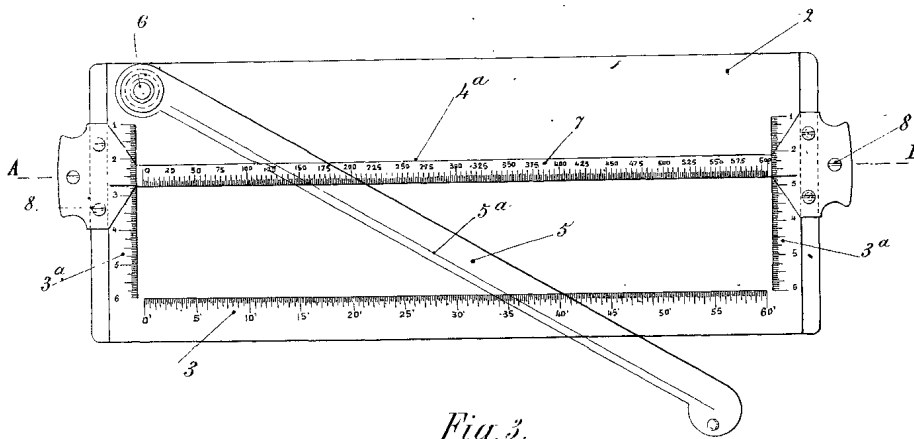


Fig. 2.

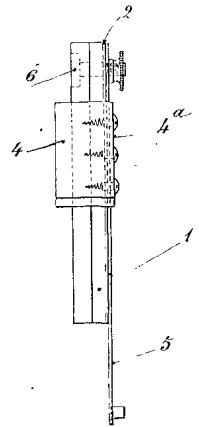


Fig. 3.

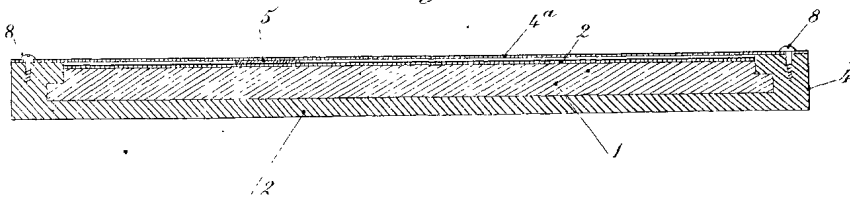


Fig. 1.

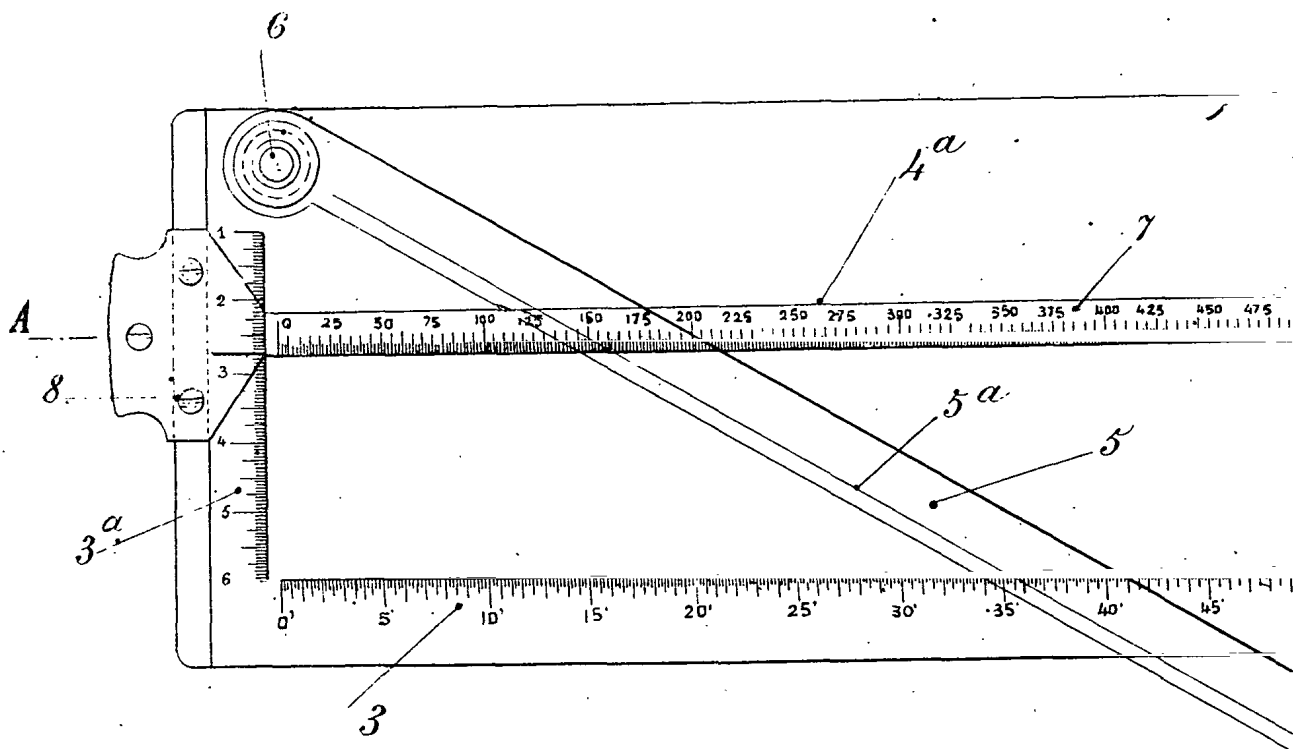


Fig. 3.

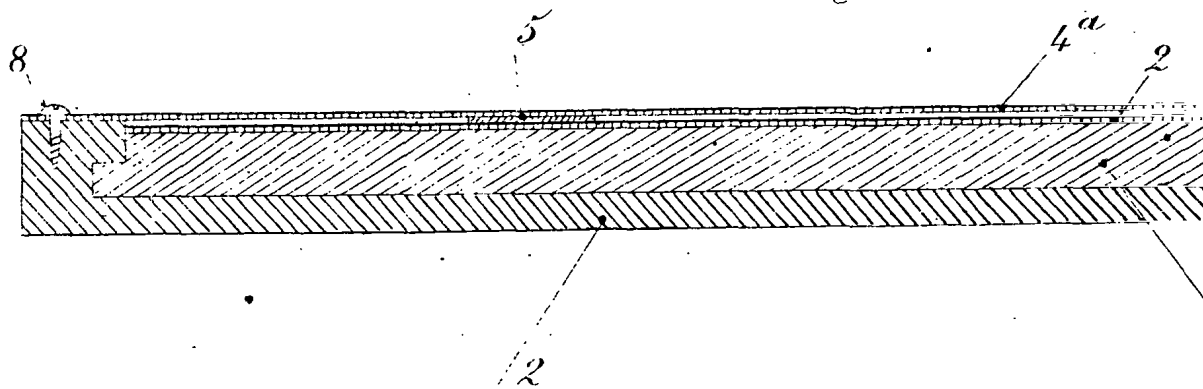


Fig. 2.

