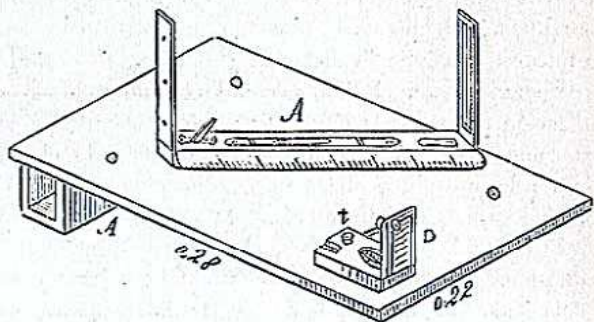


Plancheta y alidada nivelante de Goulier.

17. DESCRIPCIÓN DE ESTE APARATO.—La plancheta de este aparato es un pequeño tablero, como se ve en la figura X, que lleva por

Fig. X.



debajo la chapa y hendidura de unión con el trípode como la de Peigné, ya indicada en el párrafo 232; lleva además un agujero con rosca de tornillo donde se aloja uno *t* de la caja de una pequeña orientadora *D* que se coloca en esta parte para el transporte y cuando no se opera con ella. En *A*, debajo del tablero, hay una cavidad donde se coloca la alidada nivelante, quedando sujeta por un pequeño muelle que impide se salga mientras no se le oprime con alguna fuerza. Lleva además al lado de la cavidad *A*, y por debajo del tablero, unas ranuras para colocar un lápiz, un cortaplumas, una goma de borrar y un compás de puntas secas; todo lo cual va atado á unas cuerdas sujetas al costado de la plancheta con objeto de que no se pierdan y pueda trabajarse con ellos.

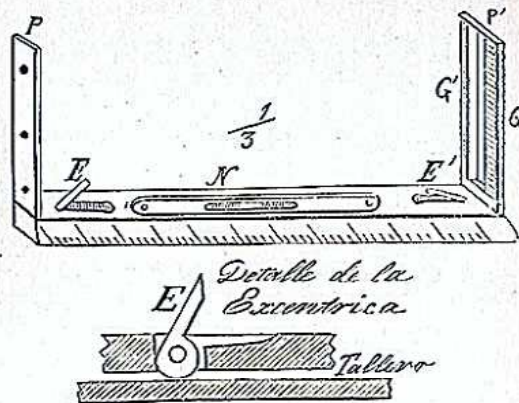
La parte superior del tablero es de una pasta especial, sobre la cual se puede dibujar como en papel, pudiéndose también borrar humedeciendo ligeramente la parte que se desea desaparezca y frotándola después con una esponja. Puede también dibujarse sobre papel pegado con cola de boca ó sujeto con chinchas.

Lleva en cada uno de sus cuatro ángulos un orificio á rosca para introducir el tornillo de la brújula declinatoria cuando se opera con ella; quedando como se ve en *D* en la figura.

18. ALIDADA.—La alidada nivelante es la representada en *A* en-

cima del tablero de la plancheta, y que se ve en mayor escala en la figura XI. La pínula *P* tiene los tres orificios que hacen de oculares, empleándose de ordinario el del centro; el superior se usa para las visuales muy descendentes, y el inferior para las muy ascendentes.

Fig. XI.



La otra pínula *P'* lleva dos graduaciones *G* y *G'* en sus costados, las cuales corresponden á divisiones que son

la centésima parte de la distancia que separa las pínulas; separación que es igual á 0^m,20 ó á 0^m,25.

Las graduaciones van en sentido inverso, teniendo una el cero en la parte inferior para las visuales ascendentes, y otra en la superior para las descendentes.

Unido á la regla hay un nivel de aire *N* que sirve para marcar la horizontalidad de la plancheta y la de la regla; y con objeto de que ésta esté horizontal al nivelar, aunque la plancheta no lo esté, lleva dos excéntricas *E* y *E'* que pueden verse en el detalle de la figura; las cuales permiten dar á los extremos de la regla la elevación necesaria para que la burbuja quede en el centro cuando la plancheta esté casi horizontal.

19. *Uso de la alidada.*—El uso de esta alidada es exactamente igual al de los elisímetros, dando las pendientes por su tangente y permitiendo hallar el valor $dN = d \times \text{tag } \alpha$ en que $\text{tag } \alpha$ es aquí el número leído en la pínula, dividido por 100; de modo que si la lectura fuera *h*, $d \times \frac{h}{100} = dN$ sería la expresión de la diferencia de nivel.

20. MODO DE OPERAR CON ESTE APARATO.—El método comúnmente empleado en los levantamientos con este aparato es el de itinerario, pues la plancheta se pone en estación con mucha facilidad. La orientación se hace siempre con la declinatoria, sujetándola en uno de

los extremos del tablero por medio del tornillo *t* (fig. 10). La alidada permite hallar las direcciones y las diferencias de nivel, midiéndose las distancias á pasos. Pueden determinarse puntos por intersecciones y puede también emplearse este método prescindiendo del itinerario, usando, cuando sea necesario, los métodos que se han explicado de intersección inversa y el de la Potenot, para determinar puntos aislados.

CURSO DE TOPOGRAFÍA

FOR EL

TENIENTE CORONEL GRADUADO COMANDANTE DE INGENIEROS

D. LORENZO GALLEGO CARRANZA

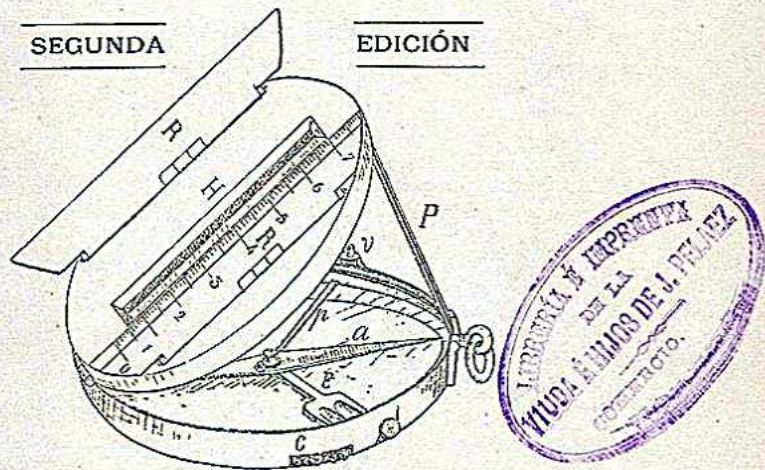
PROFESOR QUE HA SIDO DE LA ACADEMIA DEL CUERPO
Y DE LA GENERAL MILITAR

OBRA PREMIADA

y elegida de texto por R. O. de 3 de Mayo de 1887 en el concurso celebrado por la Dirección de Instrucción Militar en 30 de Octubre de 1886, y premiada con medalla de oro de primera clase en la Exposición Internacional de Barcelona en 1888.

SEGUNDA

EDICIÓN



TOLEDO—1891

J. PELÁEZ, IMPRESOR Y LIBRERO DE LA ACADEMIA GENERAL MILITAR
Comercio, 29 y 31—Alcazar, 20.